

DEWALT®

www.**DEWALT**.eu

D26500
D26501

DEWALT

D26500

TYP.
1

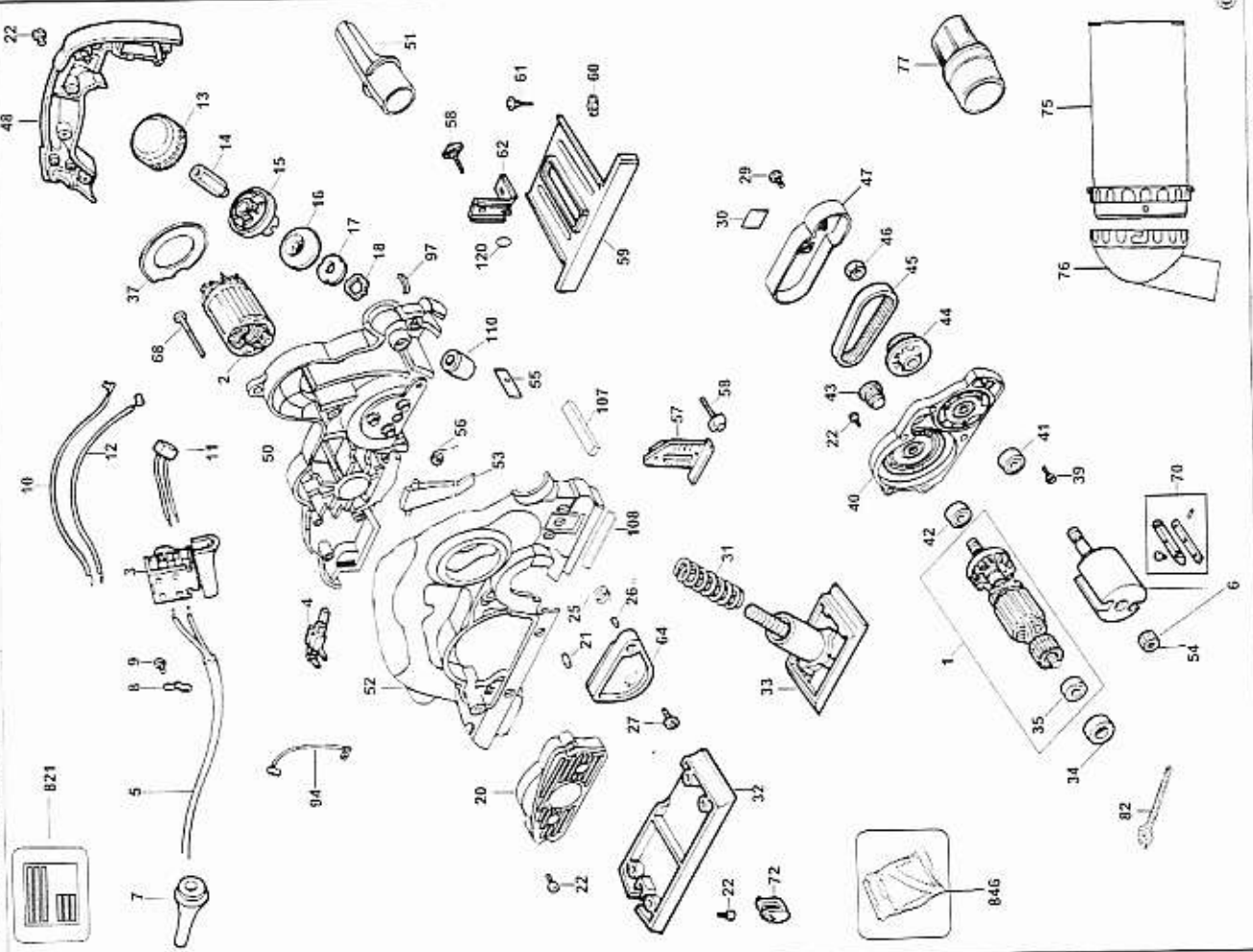


Figure 1

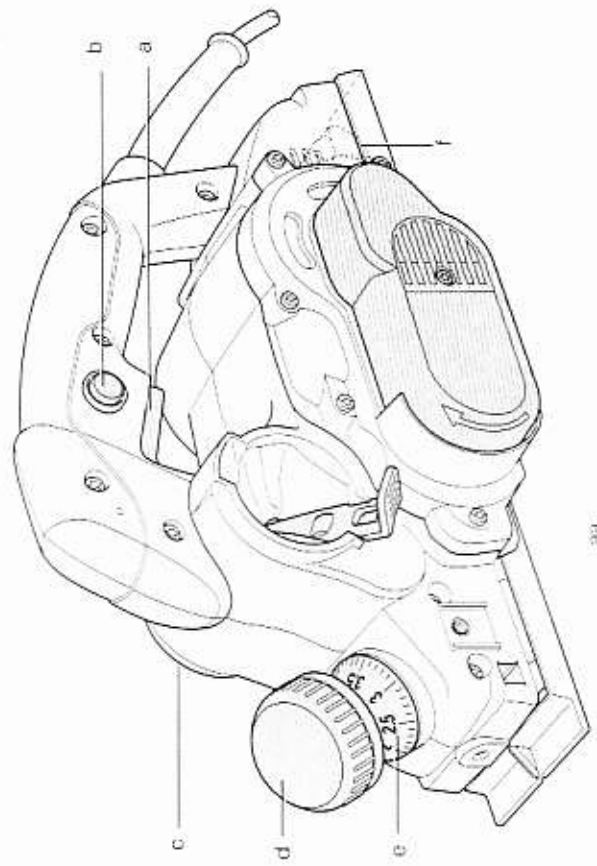


Figure 2

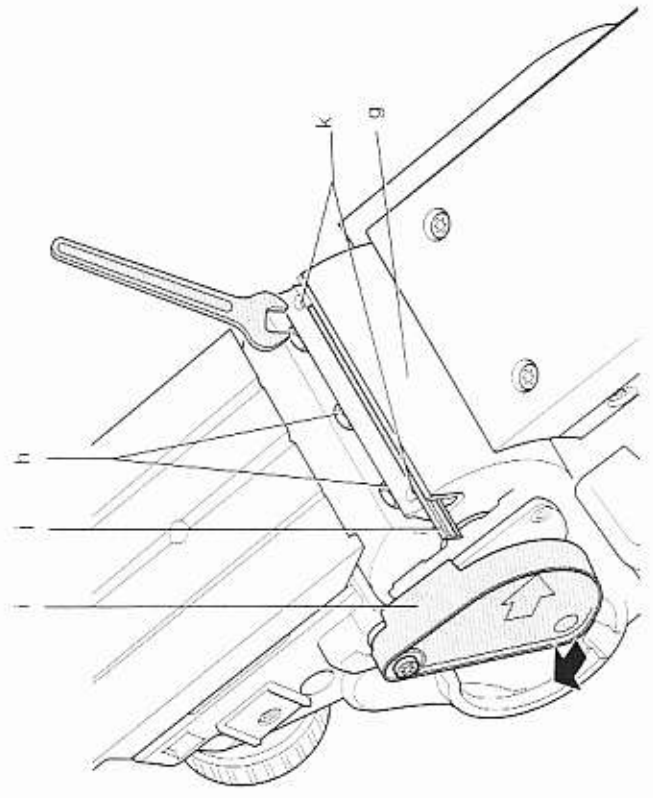


Figure 5

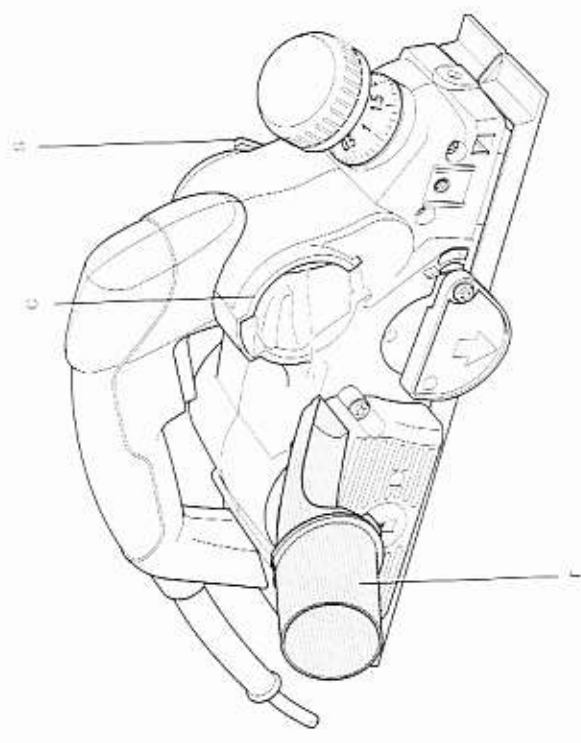


Figure 6

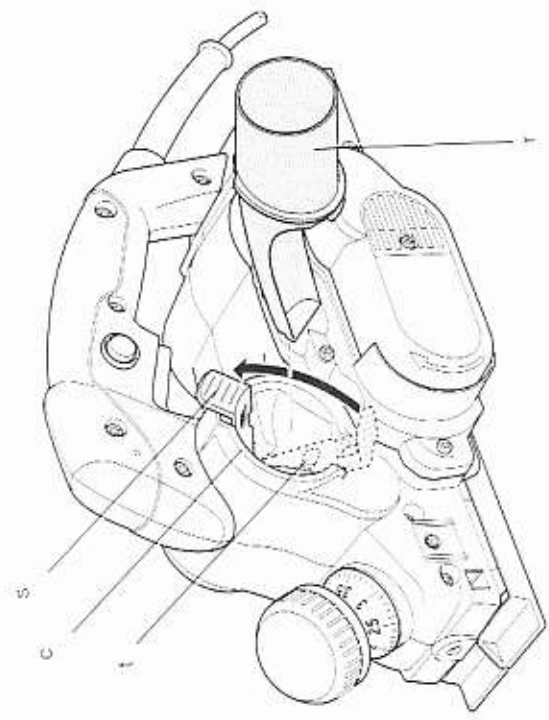


Figure 3

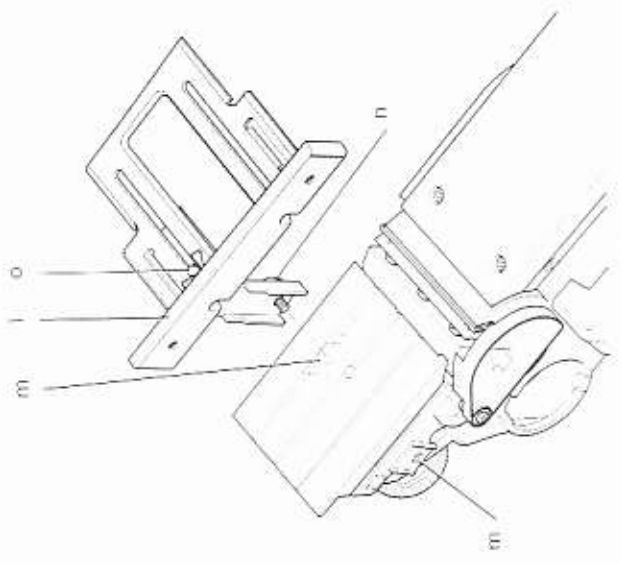


Figure 4

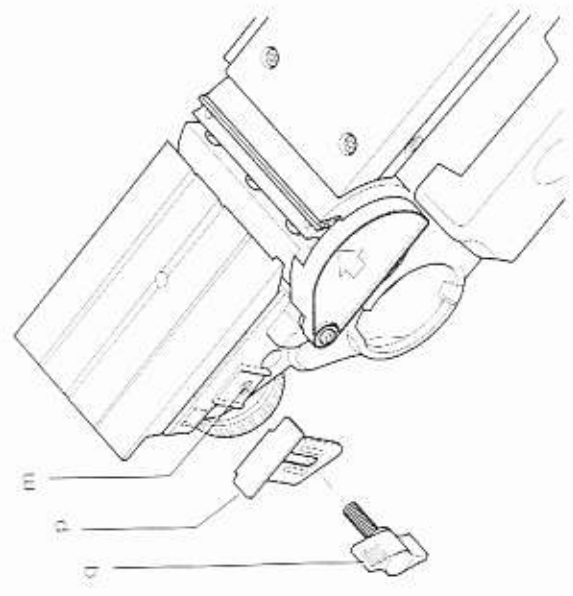


Figure 7

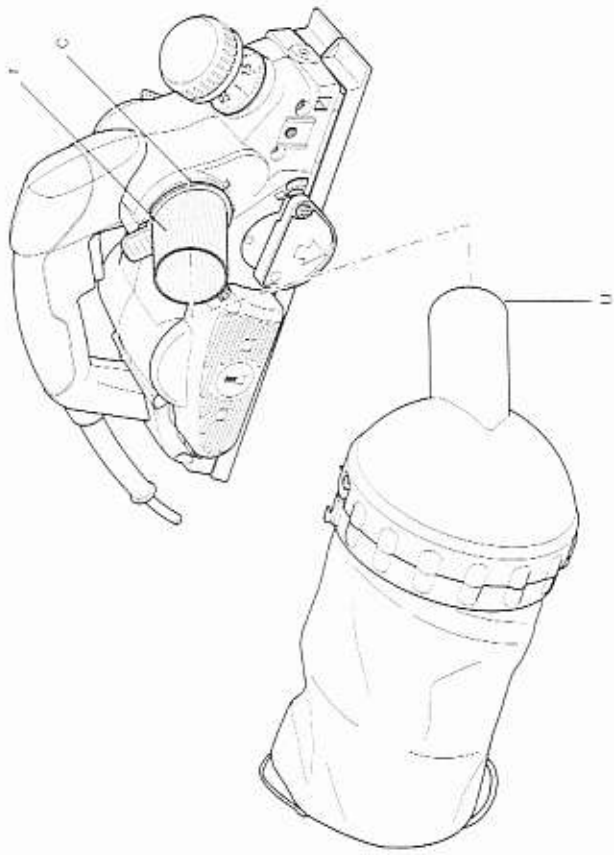


Figure 9

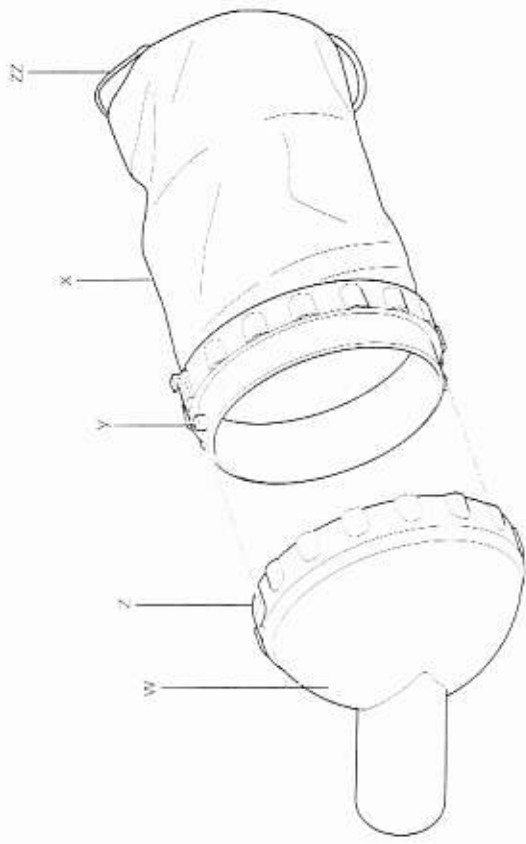


Figure 8

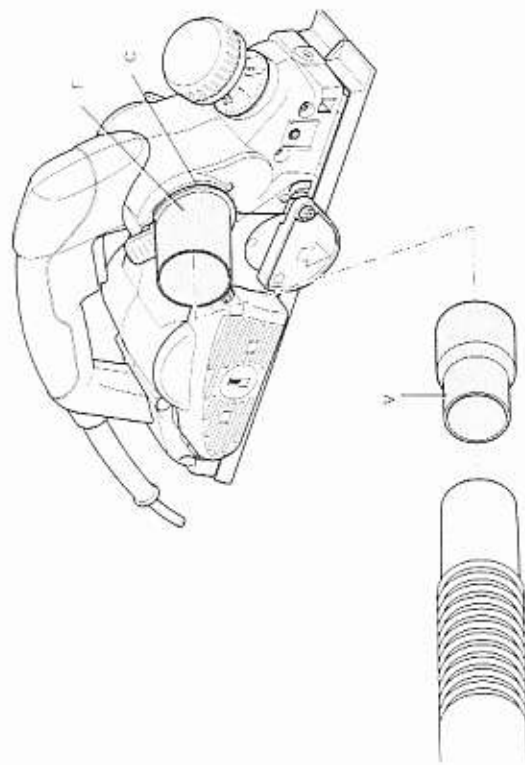
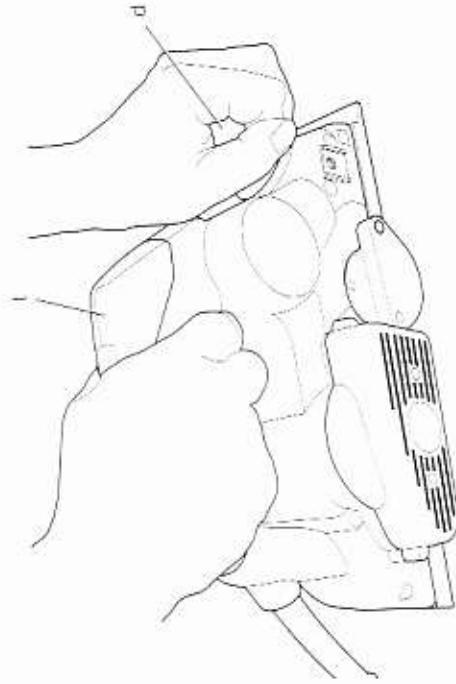


Figure 10



Fixation, démontage et réglage de la butée de profondneur de rainurage (fig. 4)

1. Montez la butée de profondneur (p).
2. Serrez l'écrou papillon (q) à la hauteur souhaitée dans l'orifice fileté (m) à l'aide de l'écrou.

Pour démonter la butée de profondneur, retirez l'écrou papillon.

Montage et démontage de l'éjecteur de copeaux (fig. 5, 6)

L'outil peut être utilisé pour une éjection des copeaux à droite comme à gauche.

Pour une éjection à droite des copeaux (fig. 5), l'outil est utilisable avec ou sans éjecteur. L'éjecteur peut être utilisé en combinaison avec l'adaptateur d'extraction de poussière relié à un aspirateur.

1. Poussez l'éjecteur (f) dans l'orifice droit (c) d'éjection des copeaux jusqu'au dé clic.
2. Pour retirer l'éjecteur, levez le levier (s) et tirez sur l'éjecteur.

Pour une éjection à gauche des copeaux (fig. 6), l'éjecteur doit obligatoirement être utilisé.

1. Levez le levier (s) pour ouvrir la fermeture à ressort (t).
2. Poussez l'éjecteur (f) dans l'orifice gauche (c) d'éjection des copeaux jusqu'au clic.
3. Relâchez le levier.
4. Pour retirer l'éjecteur, levez le levier et tirez sur l'éjecteur.

Aspiration de poussière (fig. 7-9)

AVERTISSEMENT : dans la mesure du possible, raccordez toujours un système d'extraction de poussière mis au point en conformité avec les directives relatives à l'émission de poussière.

L'outil est fourni avec un adaptateur permettant de connecter un sac à poussière ou un aspirateur. Le sac à poussière est un accessoire de série pour les modèles K et est disponible en option pour les autres modèles.

1. Installez l'éjecteur de copeaux (f) dans l'orifice (c), comme illustré.
2. Attachez le sac à poussières (u) à l'éjecteur de copeaux.
3. Il est aussi possible de connecter l'outil à un aspirateur à l'aide de l'adaptateur (v).

7. Ajustez la lame comme expliqué ci-dessous.
8. Serrez les boulons (h).

Répétez la même opération pour l'autre lame.

Réglage des lames (fig. 2)

1. Vérifiez le réglage de la profondneur de coupe sur 0 mm.
2. Vérifiez la position de la lame (i) aux deux extrémités. Utilisez un objet plat comme niveau en travers du pain de rabotage.
3. Le bout de la lame doit être à ras de la surface du pain de rabotage.
4. Si un réglage s'impose, procédez comme suit :
Tournez chaque vis de réglage (k) dans un sens ou dans l'autre afin que le bout de la lame coïncide avec le pain de rabotage.

Réglage de la profondneur de coupe (fig. 1)

Tournez le bouton de réglage de la profondneur de rabotage (l). Un tour du bouton de réglage correspond à une modification de 4,0 mm de la profondneur.

Une graduation correspond à une profondneur de coupe de 0,1 mm.

Fixation, démontage et réglage du guide parallèle (fig. 3)

Le guide parallèle (j) est utilisé pour contrôler parfaitement les pièces étroites avec l'outil. Le guide parallèle peut être monté d'un côté ou de l'autre de l'outil.

1. Assemblez le guide parallèle (j) de sorte que son profil permette de guider depuis la partie avant de l'outil jusqu'à derrière la porte-outil.
2. Fixez le guide parallèle dans l'orifice fileté (m) d'un côté ou de l'autre.
3. Vissez l'écrou papillon (n).

Pour démonter le guide parallèle, retirez l'écrou papillon.

POUR RÉGLER LE GUIDE PARALLÈLE

1. Desserrez l'écrou papillon (n).
2. Réglez le guide afin de laisser juste suffisamment de surface du porte-outil pour couper la surface de la pièce à ouvrir.
3. Serrez l'écrou papillon.

(CH) Toujours utiliser la fiche prescrite lors du remplacement du câble d'alimentation.

Type 11 pour la classe II (isolation double) - outils

Type 12 pour la classe I (Conducteur de terre) - outils

(CH) En cas d'utilisation à l'extérieur, connecter les outils portatifs à un disjoncteur FI.

Utilisation d'une rallonge

Si une rallonge s'avère nécessaire, utiliser une rallonge à trois fils homologuée et compatible avec la tension nominale de cet outil (se reporter à la section Fiche technique). La section minimale du conducteur est de 1,5 mm² pour une longueur maximale de 30 m.

En cas d'utilisation d'un dévidoir, dérouler systématiquement le câble sur toute sa longueur.

MONTAGE ET RÉGLAGES

AVERTISSEMENT : pour réduire tout risque de dommages corporels, arrêter l'outil et débrancher l'appareil du secteur avant d'installer ou de retirer tout accessoire, avant tout réglage ou changement de configuration ou lors de réparations. S'assurer que la gâchette est bien en position d'ARRÊT. Tout démarrage accidentel pourrait causer des dommages corporels.

Remplacement des lames de coupe (fig. 2)

Les lames de coupe montées sur cet outil sont réversibles. Lorsque les deux côtés sont usés, les lames doivent être remplacées.

AVERTISSEMENT : remplacer toujours les lames simultanément.

1. Faites pivoter avec précaution le porte-outil (g) jusqu'à ce que la première lame soit visible.
2. Desserrez les boulons (h) à l'aide de la clé fournie.
3. Retirez la protection latérale (i).
4. Faites glisser la lame (j) hors de son support.
5. Retournez la lame ou remplacez-la.
6. Faites glisser la lame dans son support. Du côté rainurage (c'est à dire le côté sur lequel la protection latérale est montée), la lame de coupe doit être à ras du pain de rabotage.

MONTAGE DU SAC À POUSSIÈRE (FIG. 9)

1. Montez le sac à poussière en alignant les lentes aux extrémités opposées (2) avec les encoches (y) et en disposant le déflecteur (w) dans le sac (x).

2. Tournez l'ensemble dans le sens des aiguilles d'une montre pour le bloquer en position.

3. Relâchez les boutons (z) pour déplier le sac.
4. Installez le sac à poussière comme indiqué ci-dessus.

Avant toute utilisation

- Ajuster la profondneur de coupe.
- Au besoin installer et régler le guide parallèle.
- Fixer l'éjecteur de copeaux.
- N'utilisez que des lames de coupe bien aiguisées.

FONCTIONNEMENT

Consignes d'utilisation

AVERTISSEMENT : respecter systématiquement les consignes de sécurité et les normes en vigueur.

AVERTISSEMENT : pour réduire tout risque de dommages corporels graves, arrêter et débrancher l'outil avant tout réglage ou avant de retirer ou installer toute pièce ou tout accessoire.

Position correcte des mains (fig. 10)

AVERTISSEMENT : pour réduire tout risque de dommages corporels graves, adapter **SYSTÉMATIQUEMENT** la position des mains usagées.

AVERTISSEMENT : pour réduire tout risque de dommages corporels graves, maintenir fermement et **SYSTÉMATIQUEMENT** l'outil pour anticiper toute réaction soudaine de sa part.

La position correcte des mains nécessite une main sur la poignée frontale (l) avec l'autre main sur la poignée principale (h).

Mise en marche et arrêt de l'appareil (fig. 1)

Pour des raisons de sécurité, l'interrupteur marche/arrêt (a) de votre outil a été équipé d'un bouton de déblocage (b).

1. Appuyez sur le bouton de déblocage de l'interrupteur pour débloquer l'outil.
2. Appuyez sur l'interrupteur marche/arrêt (a) pour mettre l'outil en marche. Dès que l'interrupteur marche/arrêt est relâché, il sera automatiquement bloqué pour éviter une mise en marche par inadvertance.



AVERTISSEMENT : ne manipulez pas l'interrupteur marche/arrêt si les lames de coupe sont en contact avec la pièce ou d'autres matériaux.

Rabotage (fig. 1)

1. Allumez l'outil.
2. Déplacez lentement l'outil sur l'ouvrage.



AVERTISSEMENT :

- La vitesse d'alimentation ne doit pas être trop élevée, spécialement en utilisant la profondeur de coupe et la largeur de rabotage maximales.
- N'oubliez pas que plusieurs coupes fines sont préférables à une coupe épaisse.
- Toujours mettre l'outil à l'arrêt après le travail et avant de débrancher l'outil.

L'outil est doté d'un patin de stationnement (f). Après avoir arrêté l'outil, il est possible de le reposer sans attendre que les lames de coupe s'arrêtent.

Fraisage de feuillures

1. Installez et réglez le guide parallèle.
2. Montez et réglez la butée de profondeur de rainurage.
3. Travaillez comme pour le rabotage.

Biseautage de bords

Les rainures en V de la buse du palin vous permettent de biseauter les bords.

Vider le sac à poussière (fig. 7-9)

La quantité de copeaux recueillie dans le sac à poussière peut être estimée grâce au déflecteur transparent.

1. Démontez le sac à poussières (u).
2. Retirez le déflecteur (v) du sac (x) en le faisant tourner dans le sens inverse des aiguilles d'une montre.
3. Videz le sac dans un conteneur de résidus.
4. Remontez le sac à poussière en alignant les lentes aux extrémités ouvertes (z) avec les

encoches (y) et en disposant le déflecteur dans le sac.

5. Tournez l'ensemble dans le sens des aiguilles d'une montre pour le bloquer en position.
6. Remplacez le sac à poussières.



Aspiration de poussière (fig. 7-9)

Quand l'outil est utilisé à l'intérieur durant une période prolongée, utiliser un système d'aspiration de poussière mis au point en conformité avec les réglementations relatives à l'émission de la poussière.

MAINTENANCE

Votre outil électrique DEWALT a été conçu pour fonctionner longtemps avec un minimum de maintenance. Le fonctionnement continu et satisfaisant de l'outil dépendra d'une maintenance adéquate et d'un nettoyage régulier.



AVERTISSEMENT : pour réduire tout risque de dommages corporels, arrêter l'outil et débrancher l'appareil du secteur avant d'installer ou de retirer tout accessoire, avant tout réglage ou changement de configuration ou lors de réparations. S'assurer que la gâchette est bien en position d'ARRÊT. Tout débranchage accidentel pourrait causer des dommages corporels.



Lubrification

Votre outil électrique ne requiert aucune lubrification ad hoc.



Entretien



AVERTISSEMENT : éliminer poussière et saleté du boîtier principal à l'aide d'air comprimé chaque fois que les orifices d'aération semblent s'encrasser. Porter systématiquement des lunettes de protection et un masque anti-poussières homologués au cours de cette procédure.

AVERTISSEMENT : ne jamais utiliser de solvants ou tout autre produit chimique décapant pour nettoyer les parties non métalliques de l'outil. Ces produits chimiques pourraient attaquer les matériaux utilisés. Utiliser un chiffon humecté avec de l'eau et un savon doux. Protéger l'outil de tout liquide et n'immerger aucune de ses pièces dans aucun fluide.

Accessoires en option



AVERTISSEMENT : comme les accessoires autres que ceux offerts par DEWALT n'ont pas été testés avec ce produit, leur utilisation avec cet appareil pourrait être dangereuse. Pour réduire tout risque de dommages corporels, seuls des accessoires DEWALT recommandés doivent être utilisés avec cet appareil.

Vous pouvez consulter votre revendeur pour plus d'informations sur les accessoires appropriés.

Protection de l'environnement



Collecte sélective. Ne pas jeter ce produit avec les ordures ménagères.

En fin de durée de vie ou d'utilité de votre produit DEWALT, ne pas le jeter avec les ordures ménagères, mais dans les conteneurs de collecte sélective.



La collecte sélective des produits et emballages usagés permet de recycler et réutiliser leurs matériaux. La réutilisation de matériaux recyclés aide à protéger l'environnement contre la pollution et à réduire la demande en matière première.

Selon les réglementations locales, il peut être offert : service de collecte sélective individuel des produits électriques, ou déchetterie municipale ou collecte sur les lieux d'achat des produits neufs.

DEWALT dispose d'installations pour la collecte et le recyclage des produits DEWALT en fin de vie. Pour profiter de ce service, veuillez rapporter votre produit auprès d'un centre de réparation agréé qui le recyclera en notre nom.

Pour connaître l'adresse d'un centre de réparation agréé près de chez vous, veuillez contacter votre distributeur DEWALT local à l'adresse indiquée dans cette notice d'instructions, ou consulter la liste des centres de réparation agréés DEWALT, l'éventail de notre SAV et tout renseignement complémentaire sur Internet à l'adresse : www.2helpU.com.