

DEWALT®

www.**DEWALT**.eu

DW876

Figura A

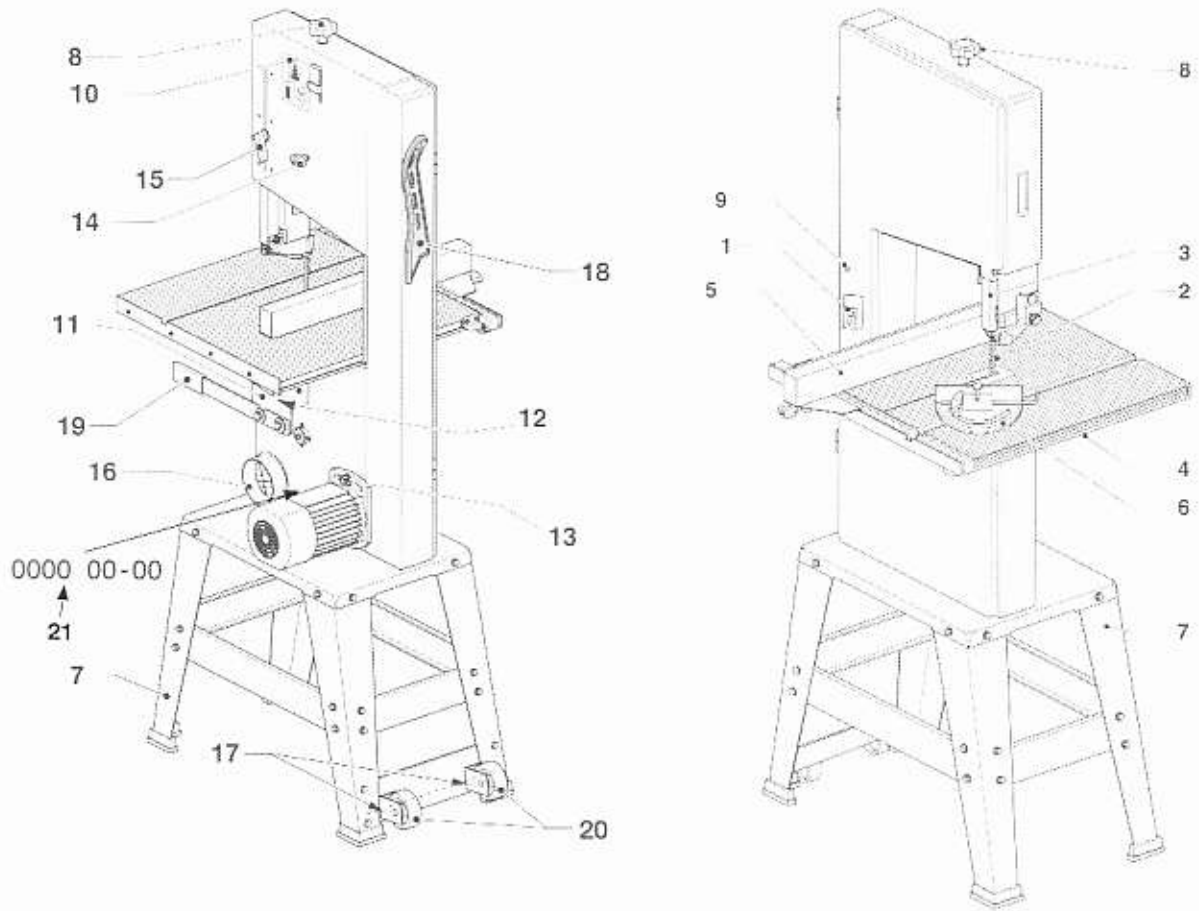


Figure A2

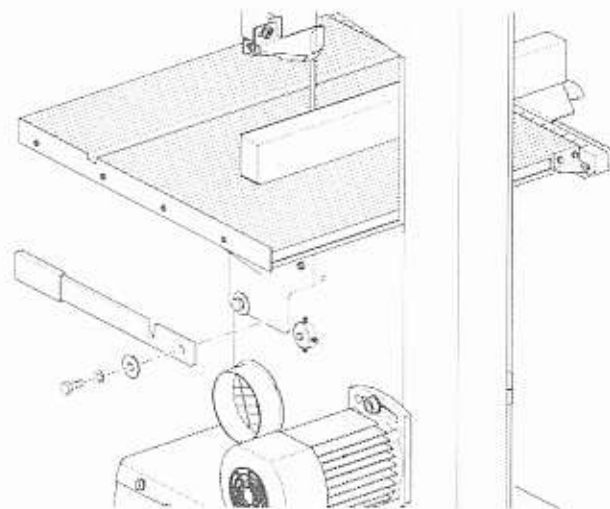


Figure B

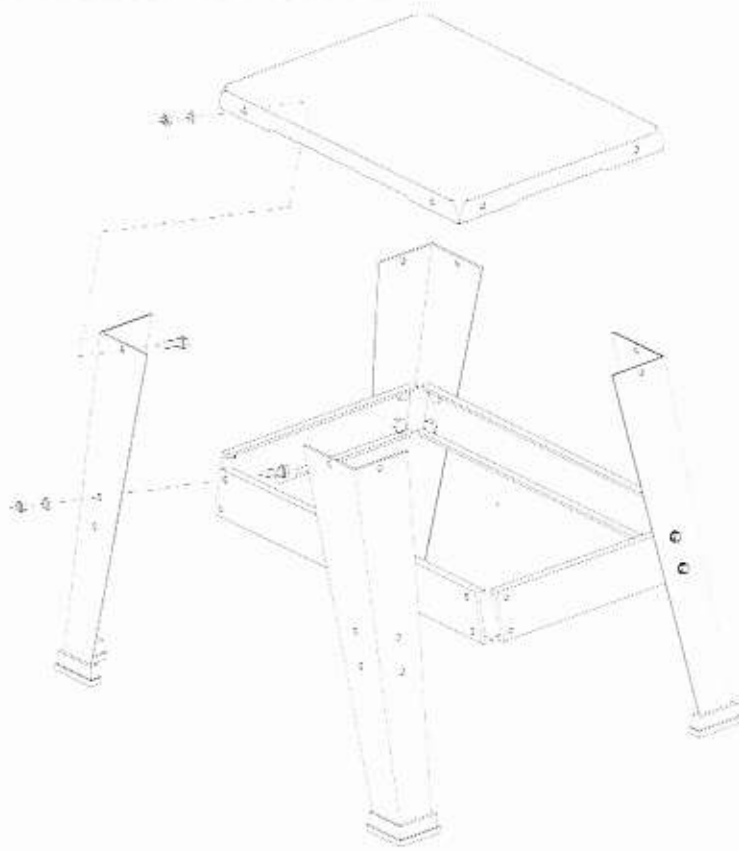


Figure B1

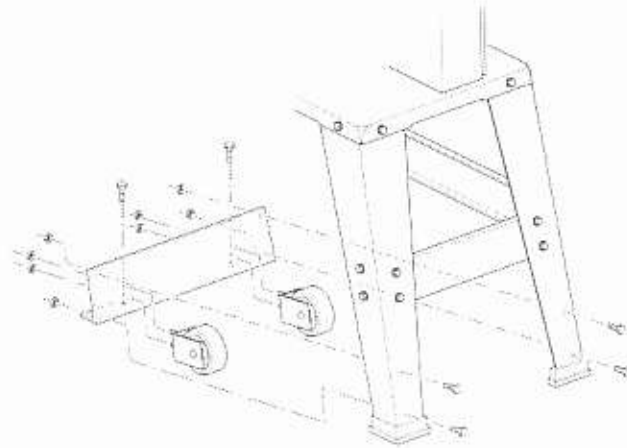


Figure C

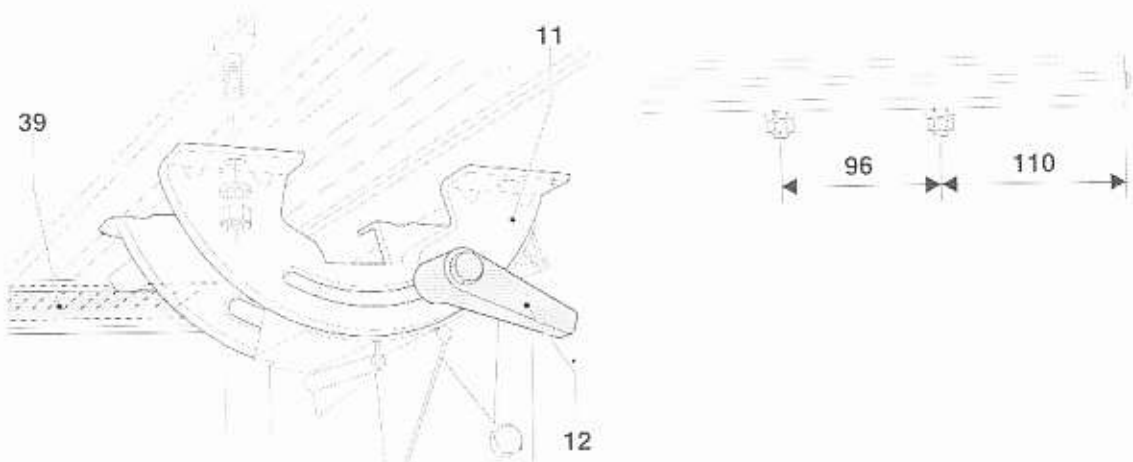


Figure D1

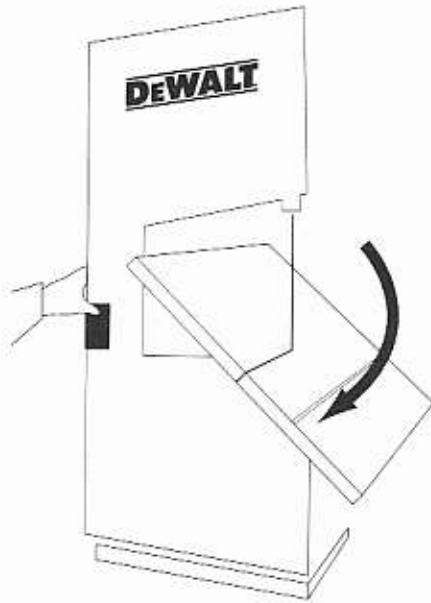


Figure D2



Figure D3

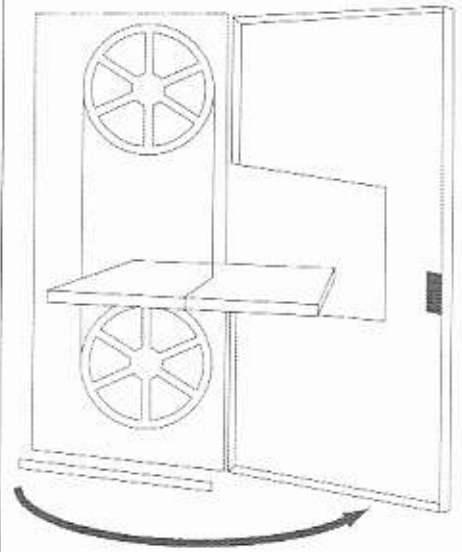


Figure D4

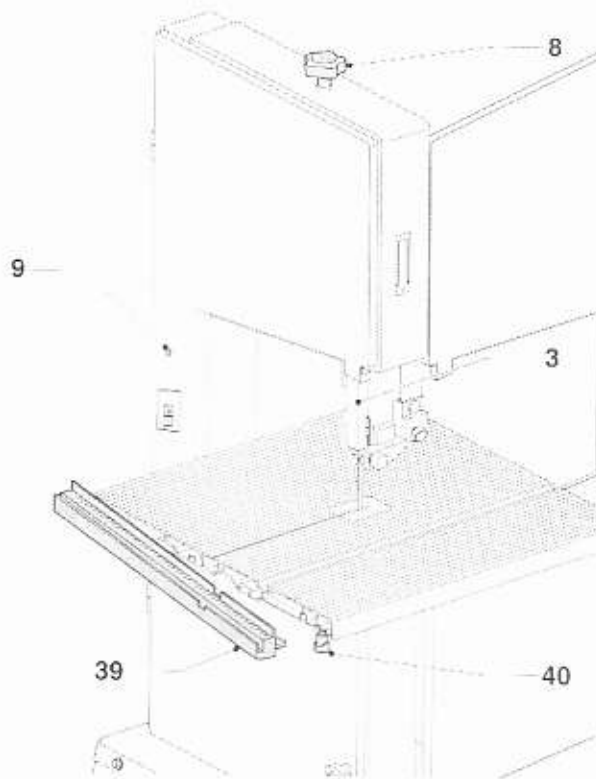


Figure D5

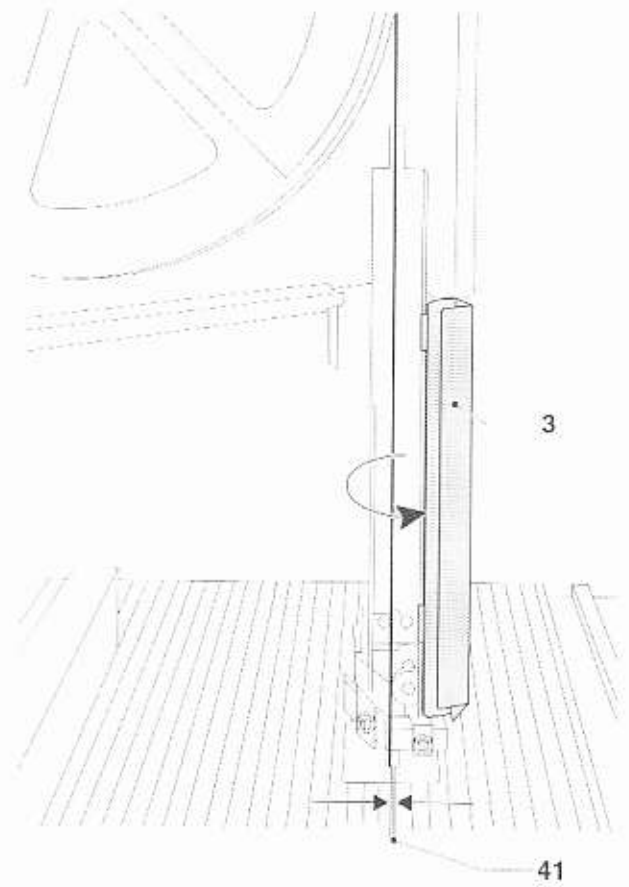


Figure D6

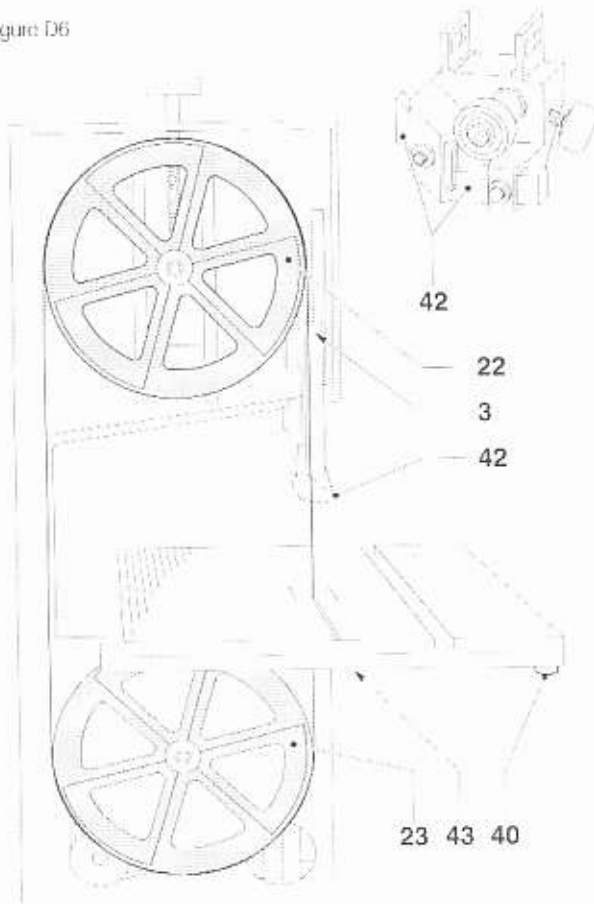


Figure D7

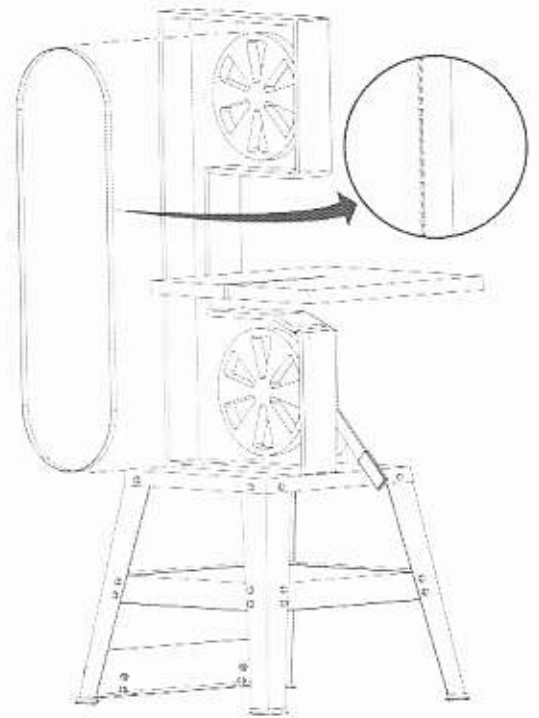


Figure E

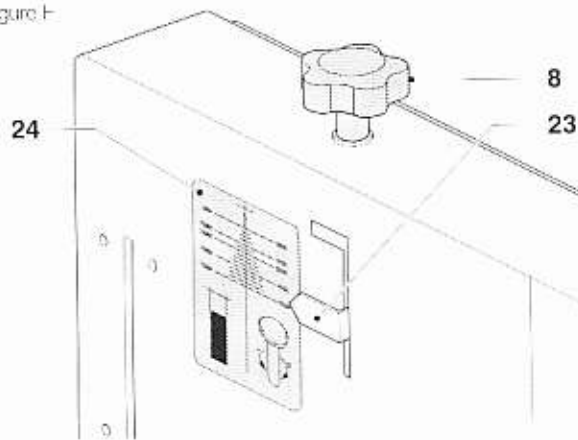


Figure F

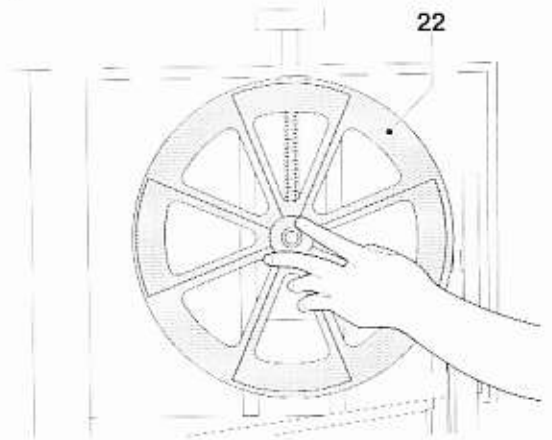


Figure G

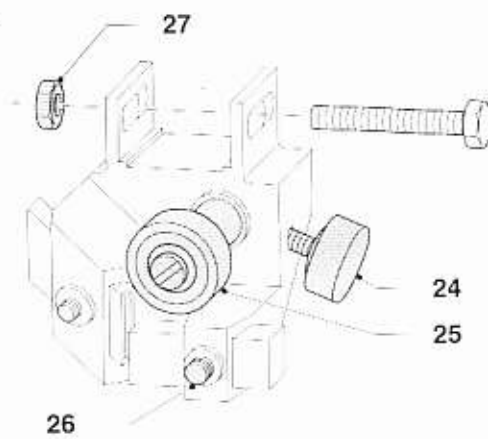


Figure H

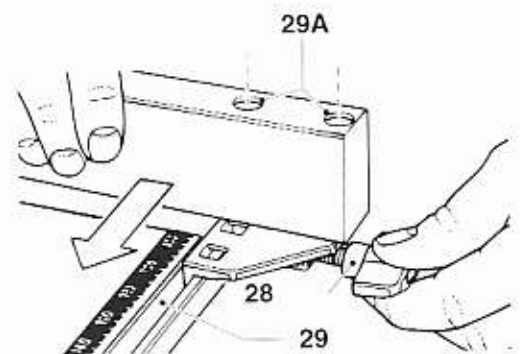


Figure J

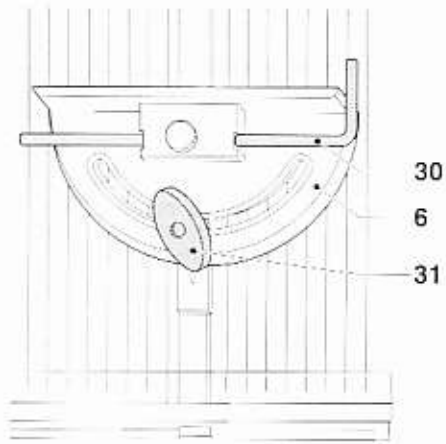


Figure K

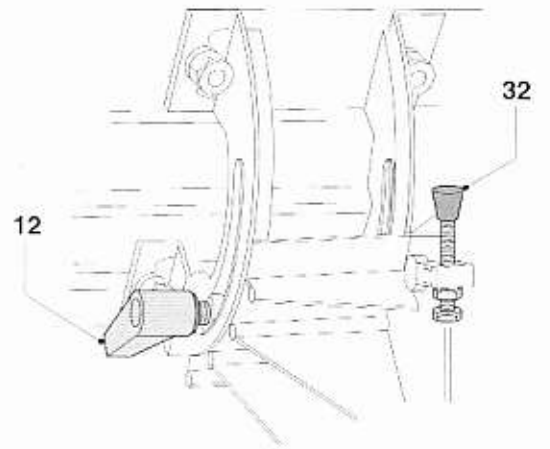


Figure L

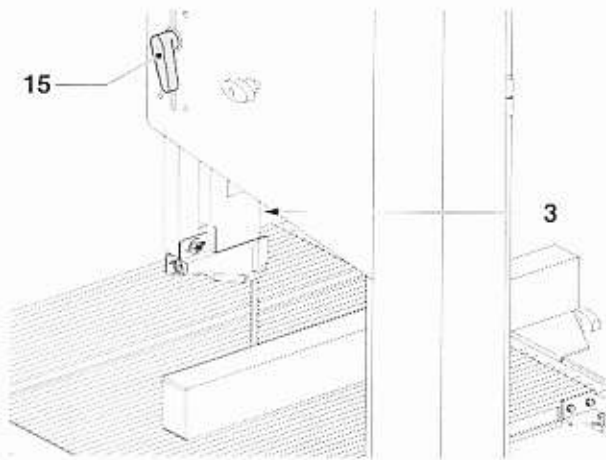


Figure M1

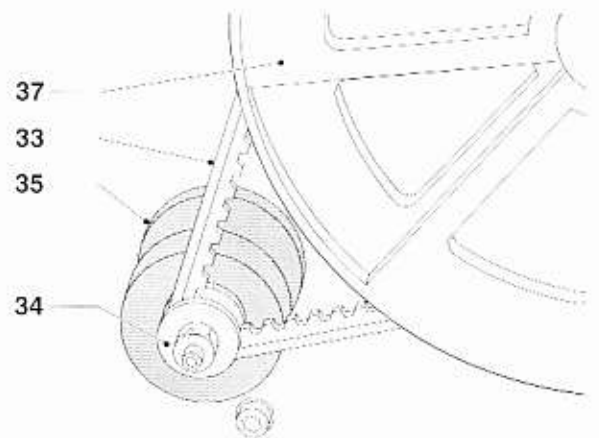


Figure M2

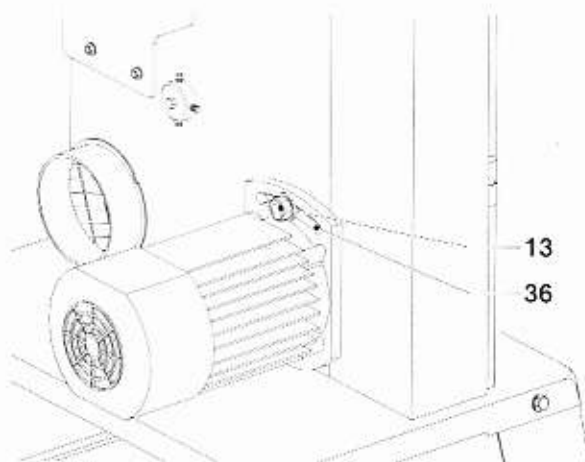
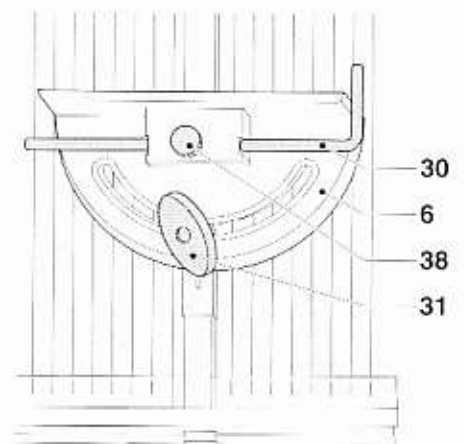


Figure N





AVERTISSEMENT ! N'utiliser pas la machine pour d'autres applications que celles prévues.

Sécurité électrique

Le moteur électrique a été conçu pour fonctionner sur une tension unique. Vérifier systématiquement que la tension du secteur correspond bien à la tension indiquée sur la plaque signalétique.

Cette machine appartient à la classe I et un raccordement à la terre est donc nécessaire.

Si le cordon d'alimentation est endommagé, il doit être remplacé par un cordon spécialement préparé disponible auprès du service technique DELWALT.

(CH) Toujours utiliser la fiche prescrite lors du remplacement du câble d'alimentation.

Type 11 pour la classe II (isolation double) outils

Type 12 pour la classe I (Conducteur de terre) outils

(CH) En cas d'utilisation à l'extérieur, connecter les outils portatifs à un disjoncteur FI.

Utilisation d'une rallonge

Si une rallonge s'avère nécessaire, utiliser une rallonge à trois fils homologuée et compatible avec la tension nominale de cet outil (se reporter à la section Fiche technique). La section minimale du conducteur est de 1,5 mm² pour une longueur maximale de 30 m.

En cas d'utilisation d'un divoisor, dérouler systématiquement le câble sur toute sa longueur.

MONTAGE ET RÉGLAGES



AVERTISSEMENT : pour réduire tout risque de dommages corporels, arrêter l'outil et débrancher l'appareil du secteur avant d'installer ou de retirer tout accessoire, avant tout réglage ou changement de configuration ou lors de réparations. S'assurer que la gâchette est bien en position d'ARRÊT. Tout démarrage accidentel pourrait causer des dommages corporels.

La machine est entièrement assemblée à l'exception du piétement, des roues et du plateau.

ASSEMBLAGE DU PIÉTEMENT (FIG. B)

Les composants du piétement et les attaches sont emballés séparément.

1. Assemblez les montants et les traverses en utilisant les écrous, les boulons et les rondelles comme illustré. Ne serrez pas de manière définitive pour l'instant.
2. Assurez-vous que les pieds en plastiques sont tous orientés vers le bas. Le cadre assemblé est illustré sur la figure A.
3. Placez la machine sur le piétement en prenant soin que la base de la machine s'adapte des quatre côtés du piétement.
4. Fixez la machine au piétement à l'aide des écrous, des boulons et des rondelles fournis avec l'outil.
5. Serrez fermement tous les boulons.

MONTAGE DES ROUES (FIG. B1)

1. Placez le premier support de roue face à la plaque en alignant les trous de montage.
2. Fixez le support à la plaque à l'aide des attaches.
3. Répétez l'opération pour les autres supports de roue.
4. Fixez la plaque au piétement à l'aide des attaches.
5. Réglez le jeu des roues avec le sol à 0-0,5 mm.



AVERTISSEMENT : la machine doit être de niveau et stable à tout moment.

MONTAGE DU PLATEAU (FIG. C)

1. Assurez-vous que le support de table inclinable (11) est en position horizontale et que le levier (12) est bloqué.
2. Avec l'échelle (39) vers l'avant, installez le plateau sur le support de table inclinable (11) à l'aide des quatre boulons.
3. Consultez l'insert de la figure C pour le positionnement correct des boulons. Corrigez le positionnement du plateau pour assurer des

performances optimales de la lame et éviter d'endommager l'insert de la table.

4. Desserrez le levier (12) pour incliner la table, bloquez le à nouveau et fixez les quatre boulons provisoirement.
5. Ramenez la table en position horizontale.

MONTAGE DE LA POIGNÉE DE TRANSPORT (FIG. A)

1. Placez la poignée face à l'emplacement de montage sur le côté droit de la machine.
2. Fixez la poignée avec les vis.

FIXATION AU SOL (FIG. A1)

Boulonnez toujours la machine au sol en utilisant les trous d'ancrage au sol (17) prévus à cet effet.

MONTAGE DE LA LAME DE SCIE À RUBAN (FIG. D1-D7)



AVERTISSEMENT : Les dents d'une lame neuve sont très tranchantes et peuvent être dangereuses.

1. Desserrez la bride de la table et déplacez la table à l'angle maximum. Utilisez une clé pour dévisser le boulon hexagonal fixant la porte. Cela désactivera immédiatement le micro-interrupteur (fig. D1).
2. Ouvrez la porte le plus possible (fig. D2).
3. Abaissez la table. Assurez-vous que la porte est complètement ouverte pour avoir l'accès total aux volants pour le changement de la lame.
4. Desserrez le bouton (40) pour basculer l'échelle (39) (fig. D4).
5. Sélectionnez et débloquez la lame appropriée.
6. Desserrez le tendeur de la lame de scie à ruban (8).
7. Rétractez l'ensemble du carter de protection de la lame (3) (fig. D5).
8. Faites glisser la lame à travers la fente de la table (41).
9. Positionnez la lame entre les blocs de guidage supérieur et inférieur (42, 43) (fig. D6).
10. Guidez la lame sur les volants de ruban supérieur et inférieur (22, 23).
11. Assurez-vous que les dents de la lame sont orientés vers le bas et vers l'avant (fig. D7).
12. Basculez l'échelle (39) dans sa position d'origine et bloquez le bouton (40) (fig. D4).
13. Ne refermez pas le carter de protection de la lame ou la porte pour l'instant. Ajustez la lame comme expliqué ci-dessous.
14. Lorsque la nouvelle lame a été positionnée et réglée, la procédure pour fermer la porte est l'inverse de celle indiquée ci-dessus. Fixez à présent la table en position.



AVERTISSEMENT ! Notez que la lame de la scie doit être remplacée uniquement selon la procédure décrite. Installer uniquement les lames de scie spécifiques dans la fiche technique.

RÉGLAGE DE LA TENSION DE LA LAME (FIG. E)

La tension correcte dépend de la largeur de la lame utilisée. Consultez l'échelle (24) sur la machine.

Réglez la tension de la lame en utilisant le tendeur de lame (8) jusqu'à ce que le curseur (23) indique la tension correspondant à la largeur de la lame.

RÉGLAGE DE LA POSITION DE LA LAME (FIG. A, F)

La lame doit être centrée sur la jante du volant supérieur (22).



AVERTISSEMENT : Ne touchez pas la lame, mais touchez le volant supérieur (22) avec votre doigt sur l'un des rayons.

Tandis que vous touchez le volant supérieur d'une main, faites tourner légèrement le bouton de contrainte de la lame (fig. A, 14) avec l'autre main.

RÉGLAGE DES BLOCS DE GUIDAGE DE LAME ET DES ROULEMENTS DE SUPPORT ARRIÈRE (FIG. D6, G)

Pendant l'opération de sciage, la lame est exposée à des forces frontales et latérales. Les roulements de support arrière (25) sont positionnés à 0,5 mm derrière la lame pour contrôler le mouvement d'avant en arrière de la lame. Les blocs de guidage à 45° et 90° sont positionnés à 0,1 mm de la lame pour contrôler la position latérale de la lame.

- Inclinez la table à 45° pour accéder à l'ensemble de guidage inférieur.
- Desserrez le bouton (24) et positionnez le roulement de support arrière (25) à 0,5 mm de la lame.
- Serrez le bouton (24).
- Desserrez les quatre vis hexagonales (26), positionnez les blocs à 0,1 mm de la lame et serrez les vis hexagonales.
- Si nécessaire, desserrez l'écrou (27) pour déplacer l'ensemble de guidage complet.
- Assurez-vous que la lame passe au centre de l'insert de la table.
- Serrez les quatre boulons qui fixent la table au support de table inclinable.
- Refermez le carter de protection de la lame (3) et la porte.
- Fixez la table en position.

MONTAGE ET RÉGLAGE DU GUIDE PARALLÈLE (FIG. H)

La table de la scie à ruban est dotée d'une fente en U et d'une échelle pour le guide parallèle.

- Desserrez le bouton de blocage (28).
- Faites coulisser l'ensemble sur l'avant de la table en utilisant la fente en U (29) comme guide.
- Serrez le bouton de blocage (28) et vérifiez que le guide est parallèle à la lame.
- Si un réglage est nécessaire, desserrez les vis hexagonales qui sont accessibles à travers les trous (29A) dans le guide et réglez selon le besoin.
- Serrez toutes les vis et contrôlez à nouveau.

MONTAGE DU GUIDE POUR ONGLETS (FIG. J)

La table de la scie à ruban est dotée d'une rainure qui peut recevoir le guide pour onglets.

Le guide pour onglets (6) est doté d'une butée réglable (30). Le guide pour onglets peut être bloqué dans n'importe quelle position de 0 à 60° à gauche ou à droite grâce au bouton de blocage (31). Faites simplement coulisser le guide pour onglets et bloquez-le à l'angle désiré.

RÉGLAGE DE L'ANGLE D'INCLINAISON (FIG. K)

- Desserrez le levier de blocage (17).
- Inclinez la table à l'angle désiré et bloquez le levier.
- Pour régler l'angle à 90°, placez une équerre contre la lame et réglez la butée (32) jusqu'à ce qu'elle touche le dessous de la table.

RÉGLAGE DE CARTER DE PROTECTION DE LA LAME (FIG. L)

- Le carter de protection de la lame (3) doit toujours être positionné à environ 10 mm au-dessus de la surface de l'ouvrage.
- Tournez le bouton (15) afin de régler la hauteur du carter de protection.

CHANGEMENT DE VITESSE (FIG. M1 - M2)

La scie à ruban possède deux vitesses. La vitesse inférieure est obtenue avec la courroie d'entraînement (33) sur la petite poulie d'entraînement (34). La vitesse supérieure est obtenue avec la courroie d'entraînement (33) sur la grande poulie d'entraînement (35) (fig. M1). Héférez-vous aux données techniques pour connaître les caractéristiques des vitesses.

- Desserrez le boulon de positionnement du moteur (13) et déplacez le moteur dans la fente (36) pour relâcher la courroie d'entraînement (fig. M2).
- Sortez la courroie d'entraînement de la poulie libre (37), puis de la poulie d'entraînement (34) ou (35).
- Remettez la courroie d'entraînement sur la poulie libre (37), puis sur la poulie d'entraînement désirée (34) ou (35).
- Repositionnez le moteur dans la fente (36) pour obtenir la tension correcte de la courroie d'entraînement et fixez le boulon de positionnement du moteur (13).

Avant tout utilisation

- Vérifiez attentivement les blocs de guidage réglables supérieur et inférieur de la lame, la porte amovible et le tuyau d'aspiration des poussières pour vous assurer qu'ils fonctionnent correctement.
- Assurez-vous que les copeaux, la poussière ou les particules de la pièce ne puissent pas provoquer le blocage de l'une des fonctions. Si des fragments de pièce se coincent entre la lame

de scie à ruban et le bloc de guidage inférieur, débranchez la machine de l'alimentation et suivez les instructions fournies à la section **Montage de la lame de scie à ruban**. Retirez les parties coincées et remontez la lame de scie.

FUNCTIONNEMENT

Consignes d'utilisation



AVERTISSEMENT : respecter systématiquement les consignes de sécurité et les normes en vigueur.



AVERTISSEMENT : pour réduire tout risque de dommages corporels graves, arrêter et débrancher l'outil avant tout réglage ou avant de retirer ou installer toute pièce ou tout accessoire.

- Ne forcez pas la coupe. Laissez le moteur atteindre le plein régime avant la coupe.
- Sélectionnez une lame de scie appropriée.
- N'utilisez jamais la machine si les carters de protection ne sont pas en place.
- Ne tendez pas trop la lame.

Assurez-vous que la machine est placée de manière à favoriser une position ergonomique en termes de hauteur de table et de stabilité. L'emplacement de la machine doit être choisi afin que l'opérateur possède une bonne vue d'ensemble et suffisamment d'espace libre autour de la machine pour permettre la manipulation de la pièce sans restrictions.

Pour réduire les effets de vibration, assurez-vous que la température ambiante n'est pas trop froide, que la machine et l'accessoire sont bien entretenus et que la taille de la pièce est adaptée à cette machine.

L'attention des utilisateurs du Royaume-Uni est attirée sur les réglementations pour les machines d'usage du bois de 1974 et leurs modifications ultérieures.

MISE EN MARCHÉ ET ARRÊT DE L'APPAREIL (FIG. A)

L'interrupteur marche/arrêt (1) ne fonctionne que si la porte est verrouillée.

- 1 = MARCHÉ - L'outil fonctionne en continu.
- 0 = ARRÊT

Coupes de base

Positionnez toujours le carter de protection de la lame environ 10 mm au-dessus de la surface de l'ouvrage.

COUPE LONGITUDINALE



AVERTISSEMENT : Toujours mettre l'outil à l'arrêt après le travail et avant de débrancher l'outil.

- Installez le guide parallèle en suivant les instructions de la section **Montage et réglage du guide parallèle**.
- Réglez le guide parallèle pour la largeur de coupe requise en utilisant l'échelle.
- Faites avancer lentement l'ouvrage sur la lame en le tenant fermement appuyé contre la table et le guide parallèle. Laissez les dents couper et ne forcez pas l'avancée de l'ouvrage sur la lame. La vitesse de la lame doit être maintenue constante.
- Utilisez un poussoir lorsque vous arrivez à proximité de la lame.

COUPES D'ONGLET (FIG. N)

- Réglez l'angle désiré sur le guide pour onglets (6) et bloquez-le avec le bouton de blocage (31).
- Utilisez la barre de longueur de coupe (30) si nécessaire. Bloquez la barre de longueur de coupe dans la position requise à l'aide de la vis (38).
- Travailler comme pour la coupe longitudinale.

COUPES INCLINÉES

- Réglez la table à l'angle désiré.
- Installez le guide à droite de la lame.
- Travailler comme pour la coupe longitudinale.

COUPE COMPOSÉE

Cette coupe est une combinaison de coupe d'onglet et de coupe inclinée.

Régler la table à l'angle désiré et travailler comme pour la coupe longitudinale.

COUPES À LA VOLÉE

Les coupes à la volée sont effectuées sans l'aide d'un guide.

Ne tentez pas d'effectuer des coupes ayant un rayon de courbe inférieur à celui qui permet la lame.

MAINTENANCE

Votre outil électrique DEWALT a été conçu pour fonctionner longtemps avec un minimum de maintenance. Le fonctionnement continu et satisfaisant de l'outil dépendra d'une maintenance adéquate et d'un nettoyage régulier.

AVERTISSEMENT : pour réduire tout risque de dommages corporels, arrêter l'outil et débrancher l'appareil du secteur avant d'installer ou de retirer tout accessoire, avant tout réglage ou changement de configuration ou lors de réparations. S'assurer que la gâchette est bien en position d'ARRÊT. Tout démarrage accidentel pourrait causer des dommages corporels.



Lubrification

Votre outil électrique ne requiert aucune lubrification additionnelle.



Entretien

Avant l'utilisation, vérifiez soigneusement les blocs de guidage réglables supérieur et inférieur, la porte amovible, ainsi que le tuyau d'aspiration des poussières pour déterminer s'ils fonctionnent correctement. Assurez-vous que les copeaux, la poussière ou les particules de la pièce ne puissent pas provoquer le blocage de l'une des fonctions.

Si des fragments de pièce se coincent entre la lame de scie à ruban et le bloc de guidage inférieur, débranchez la machine de l'alimentation et suivez les instructions fournies à la section **Montage de la lame de scie à ruban**. Retirez les parties coincées et remontez la lame de scie.

AVERTISSEMENT : éliminer poussière et saleté du boîtier principal à l'aide d'air comprimé chaque fois que les orifices d'aération semblent s'encrasser. Porter systématiquement des lunettes de protection et un masque anti-poussières homologués au cours de cette procédure.

AVERTISSEMENT : ne jamais utiliser de solvants ou tout autre produit chimique décapant pour nettoyer les parties non métalliques de l'outil. Ces produits chimiques pourraient en attaquer les matériaux utilisés. Utiliser un chiffon humidifié avec de l'eau et un savon doux. Protéger l'outil de tout liquide et n'immerger aucune de ses pièces dans aucun liquide.

Transport (Fig. A1)

AVERTISSEMENT : Pour réduire les risques de blessures, arrêtez l'appareil et débranchez-le de la source d'alimentation avant d'installer ou de retirer des accessoires, avant de régler ou de changer la configuration ou lors du marquage de repères. Assurez-vous que l'interrupteur est en position ARRÊT. Un démarrage accidentel peut provoquer des blessures.

Les roulettes pivotantes (20) sont prévues pour faciliter le transport de la machine. Utilisez la poignée de transport (19) pour le transport de la machine.

Accessoires en option

AVERTISSEMENT : comme les accessoires autres que ceux offerts par DEWALT n'ont pas été testés avec ce produit, leur utilisation avec cet appareil pourrait être dangereuse. Pour réduire tout risque de dommages corporels, seuls des accessoires DEWALT recommandés doivent être utilisés avec cet appareil.

Veuillez consulter votre revendeur pour plus d'informations sur les accessoires appropriés.



Aspiration de poussière



AVERTISSEMENT : Chaque fois que possible, connectez un aspirateur à poussière conçu conformément aux normes en vigueur en matière d'émissions de poussières.

Raccordez un dispositif d'aspiration des poussières conçu selon les réglementations en vigueur. La vitesse de l'air des systèmes raccordés à l'extérieur doit être de 20 m/s +/- 2 m/s. La vitesse doit être mesurée dans le tuyau de raccord au point de raccord avec l'outil raccordé mais pas en marche.

LONGUEUR TOTALE DES LAMES RECOMMANDÉES 2215 mm

Type de lame	Pas (mm)	Largeur (mm)	Utilisation
DT84/00Z	1,8	4,0	Bois – Lame de scie à chantourner
DT84/10Z	4,2	6,0	Bois – Contour/volute
DT84/20Z	4,2	10,0	Bois – Coupe longitudinale et transversale
DT84/30Z	6,4	16,0	Bois – Coupe longitudinale rapide
DT84/40Z	1,4	20,0	Bois – Coupe longitudinale rapide, bois épais
DT84750Z	1,4	6,0	Métal – Non ferreux – acier fin
DT84/60Z	1,8	12,0	Métal – Non ferreux – acier épais

Protection de l'environnement



Collecte sélective. Ne pas jeter ce produit avec les ordures ménagères.

En fin de durée de vie ou d'utilité de votre produit DEWALT, ne pas le jeter avec les ordures ménagères, mais dans les contenants de collecte sélective.



La collecte sélective des produits et emballages usagés permet de recycler et réutiliser leurs matériaux. La réutilisation de matériaux recyclés aide à protéger l'environnement contre la pollution et à réduire la demande en matière première.

Selon les réglementations locales, il peut être offert : service de collecte sélective individuel des produits électriques, ou déchetterie municipale ou collecte sur les lieux d'achat des produits neufs.

DEWALT dispose d'installations pour la collecte et le recyclage des produits DEWALT en fin de vie. Pour profiter de ce service, veuillez rapporter votre produit auprès d'un centre de réparation agréé qui le recyclera en notre nom.

Pour connaître l'adresse d'un centre de réparation agréé près de chez vous, veuillez contacter votre distributeur DEWALT local à l'adresse indiquée dans cette notice d'instruction, ou consulter la liste des centres de réparation agréés DEWALT, l'éventail de notre SAV et tout renseignement complémentaire sur Internet à l'adresse : www.2helpU.com.